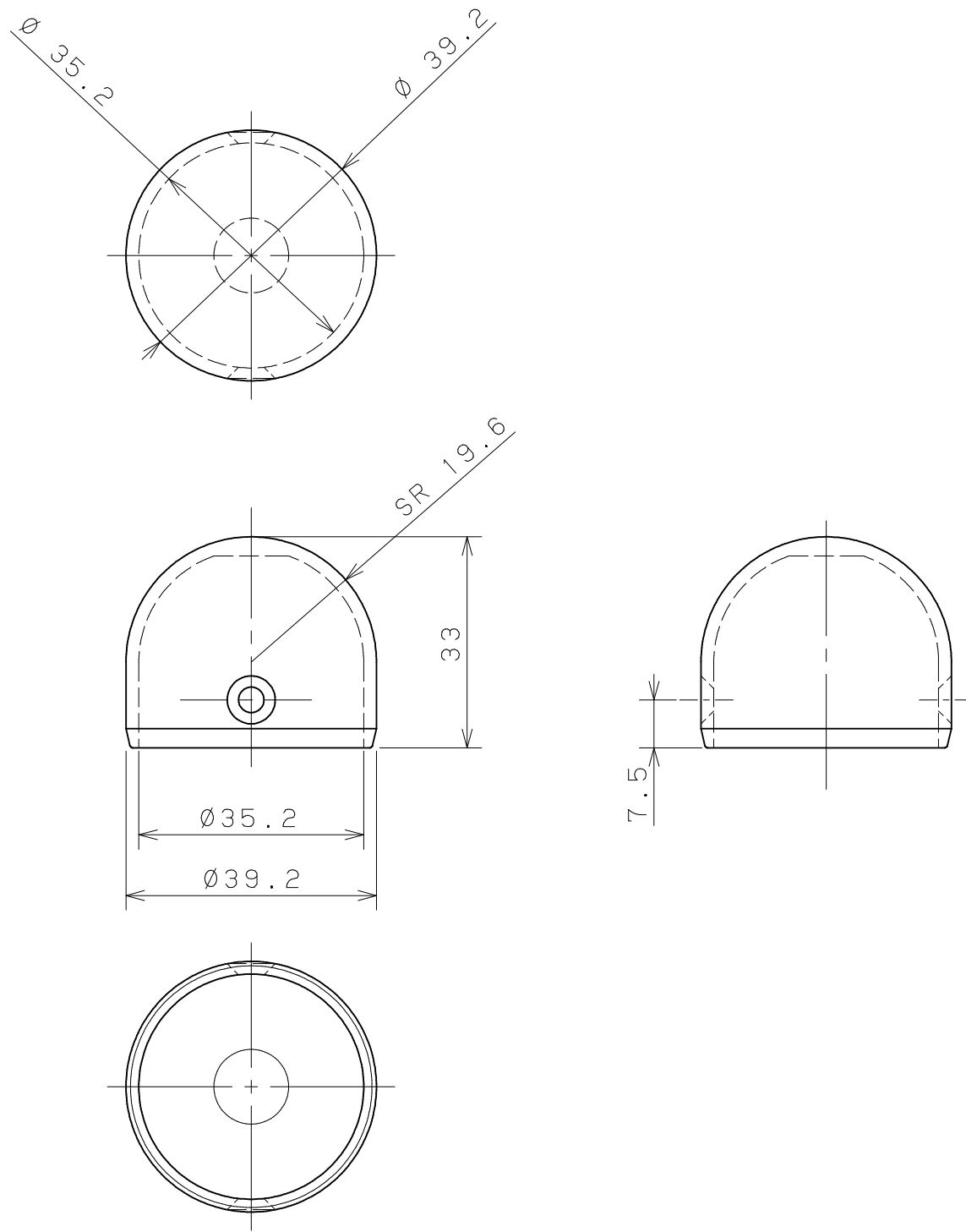


片番	訂正内容	日付	備考	押印	確認
△		..			
△		..			



品名	商品コード*	品番	色調	備考
BAUHAUSセレクトシリーズ 35エンドキャップ	040-1065	BD-11B	ブラウン	
	040-1066	BD-11G	ゴールド	
	040-1064	BD-11S	シルバー	

2	取付ネジ	2	SWCH18	エニクロメッキ後本体同色塗装	⊕丸皿タッピソク 3.5X16溝付	記	名称	BAUHAUSセレクトシリーズ 35エンドキャップ	製	図	月	日	承認	検	図	設	計	製	図
1	35エンドキャップ 本体	1	ZDC2	焼付塗装		事	図		尺	1	/	/		<b>マツ六株式会社</b> <b>MAZROC CO., LTD.</b>					
品番	名	称	数量	材	質	表	面	処	理	備	考								